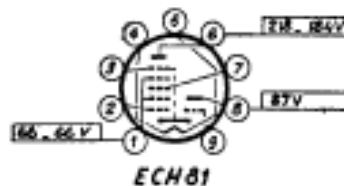
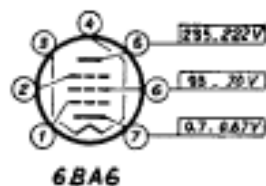




ECC85



ECH81



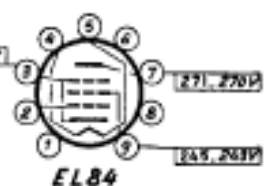
6BA6



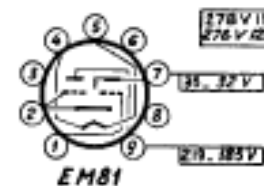
6T8



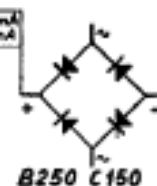
ECC82



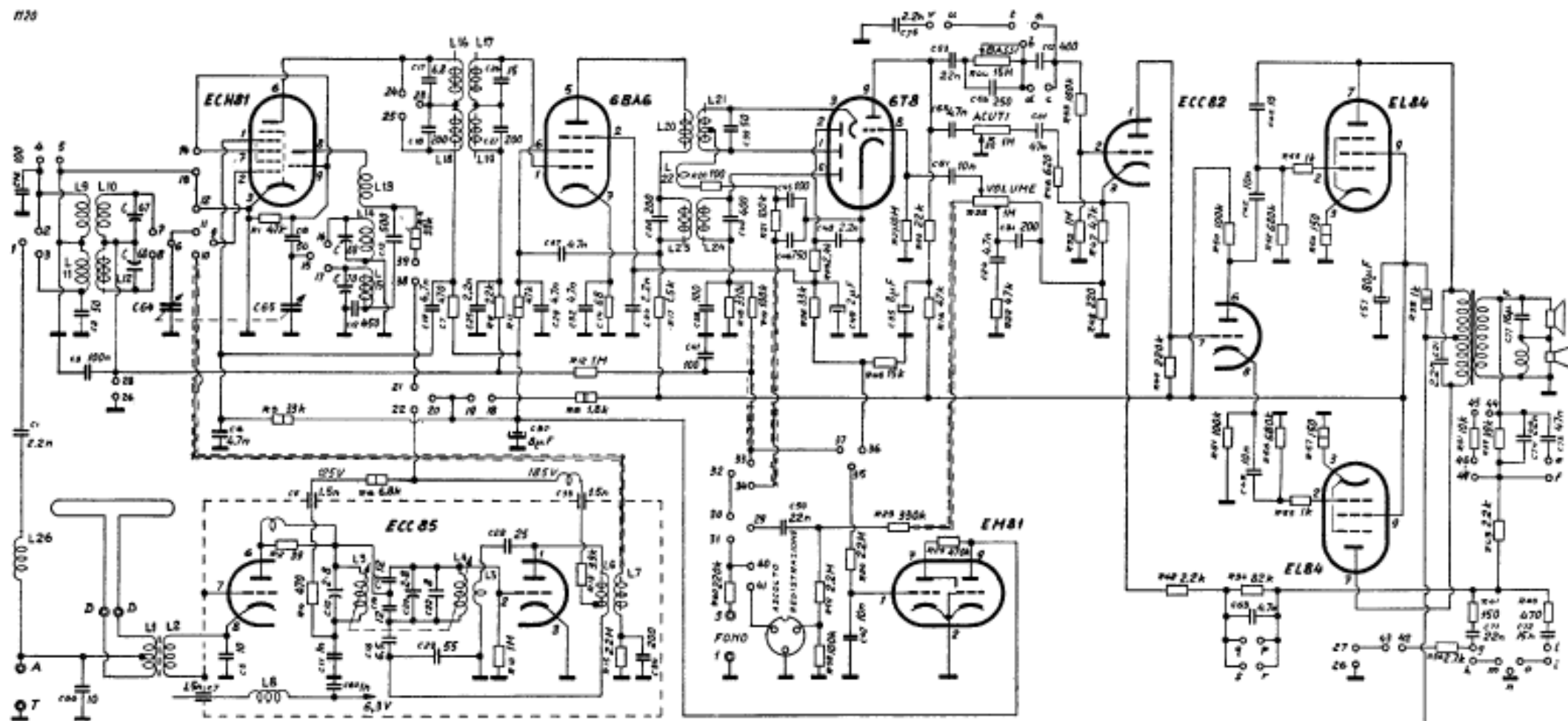
EL84



EM81



B250 C150



138		13		11		119	421	1	71	1	211	137	231	
138		12		11		118	421	1	41	15	291	135	221	
						147	421	141	81	14	415	221	134	144
148	481					168								
		12	11	81	11		301	12	161	124		127	11	11
		11	81	11	11		291	11	151	123	141	125	91	
							371	13	171	125	191	128	91	

SPENTO REGISTRI FONO RM MEDIE CORTE HF

CONTATTI	1	2	3	4	5	6	7	8	9	10	11	12	13	14	15	16	17	18	19	20	21	22	23	24	25	26	27	28	29	30	31	32	33	34	35	36	37	38	39	40	41	42	43	44	45	46	47	48	49									
GAHHA																																																										
MF	●																																																									
OC	●																																																									
OH																																																										
FRONO																																																										
RH																																																										

FI. MA 470 Kz
 FI. MF 10,7 Mz

le tensioni indicate in verticale sono relative al funzionamento in MA
 quelle in corsivo a MF

I valori resistivi e capacitivi sono rispettivamente in Ohm e pF
 salvo indicazioni specifiche

● CONTATTI UTILI
 ○ CONTATTI CASUALI

CONTATTI	10	11	12	13	14	15	16	17	18	19	20	21	22	23	24	25	26	27	28	29	30	31	32	33	34	35	36	37	38	39	40	41	42	43	44	45	46	47	48	49																				
RESISTORI																																																												
2+4RCHES	●																																																											
2+4RCH PI	●																																																											
2+4RCH ZZ	●																																																											
2+4RCH ZC	●																																																											

1/2 W
 1 W
 2 W
 3 W

